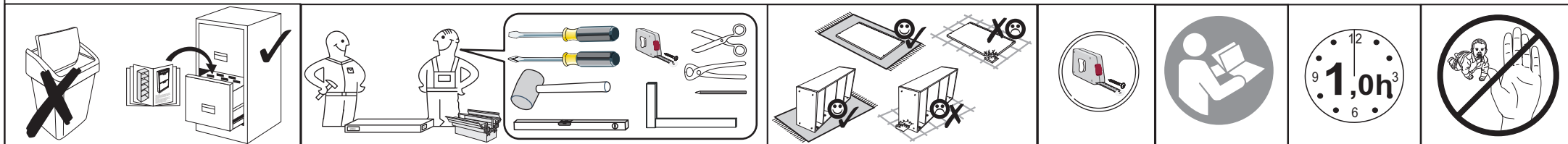
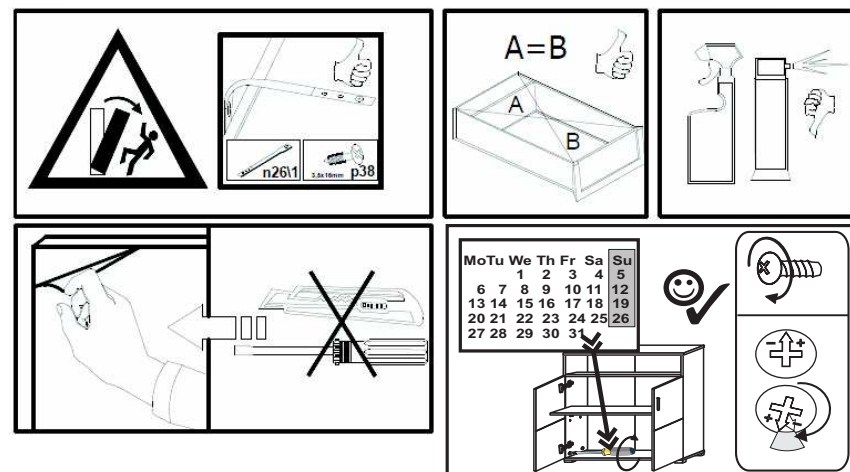
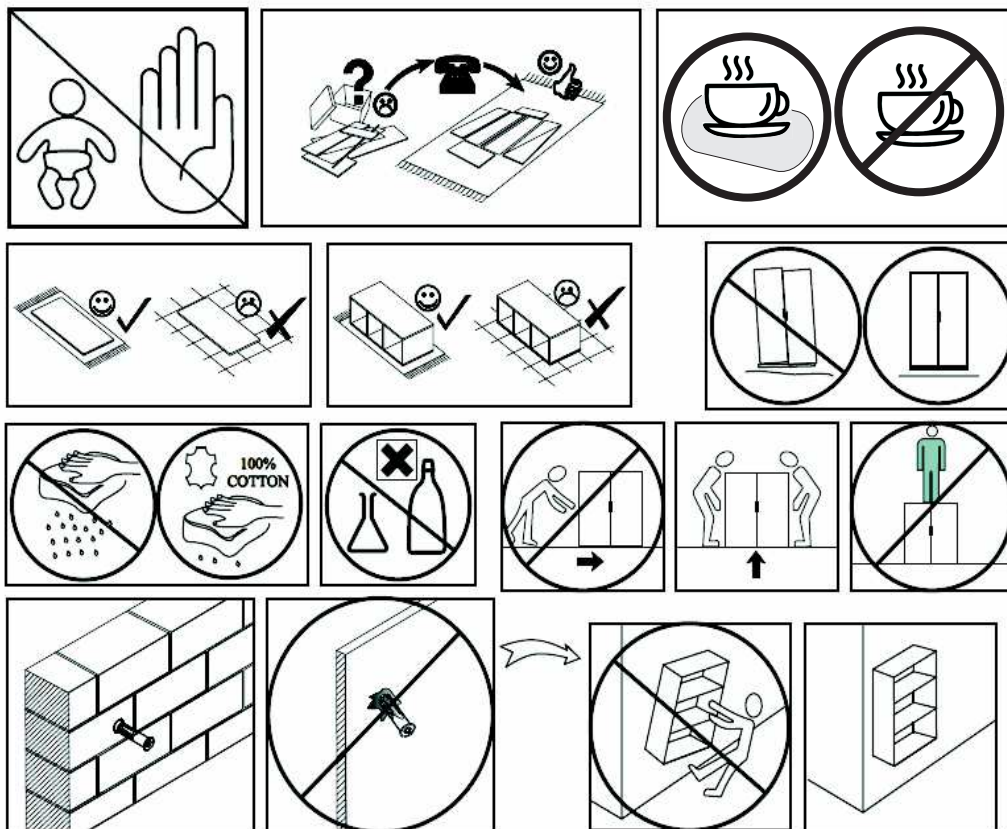
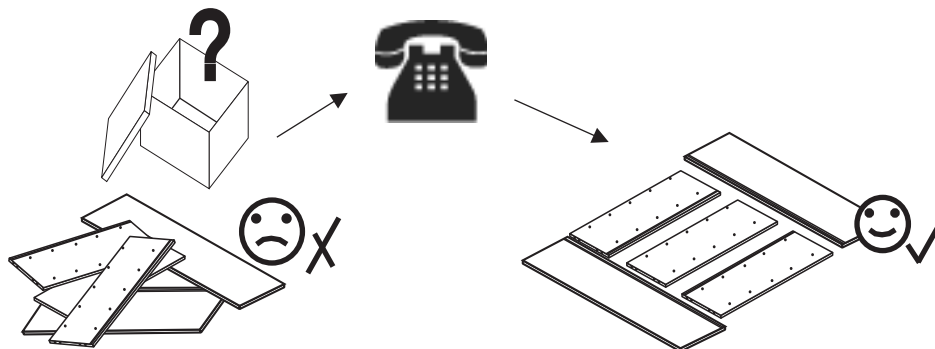
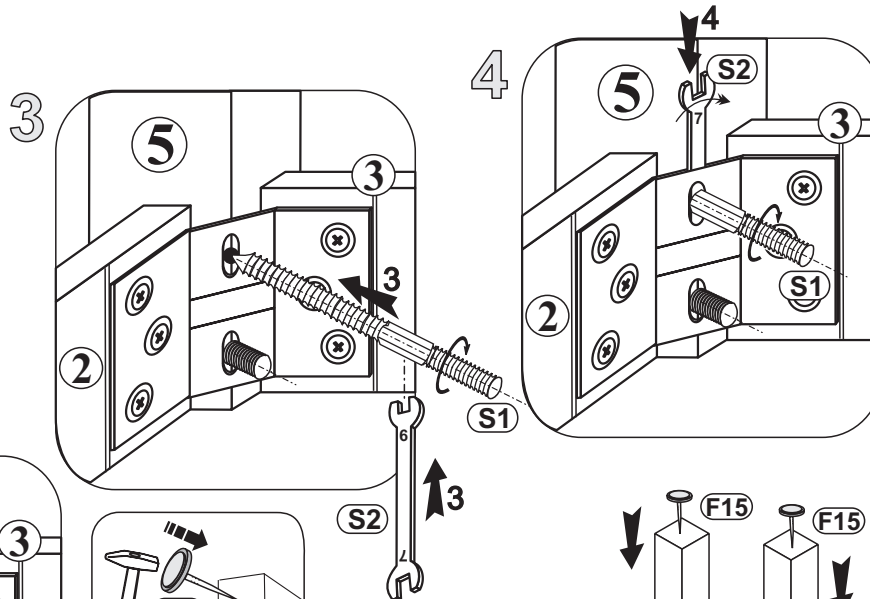
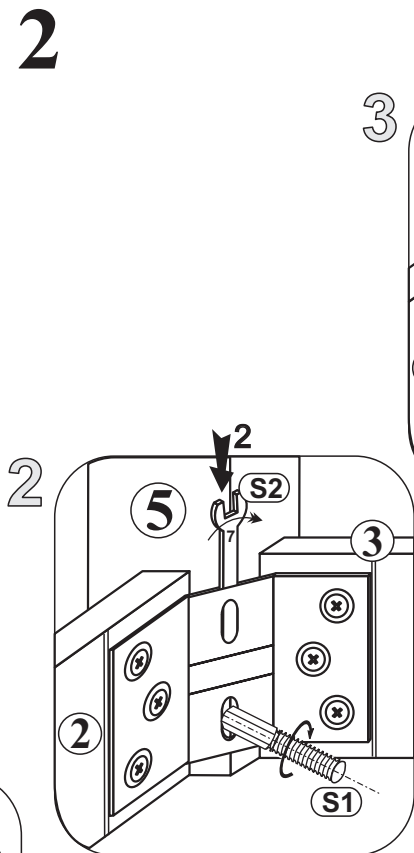
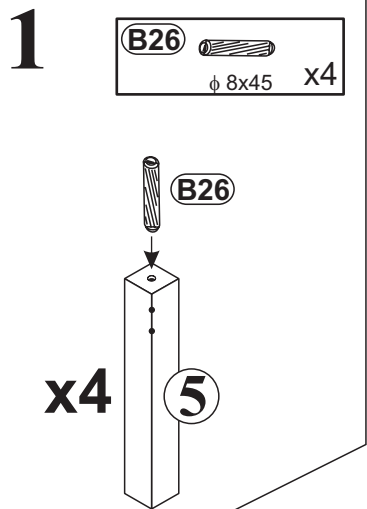
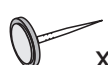
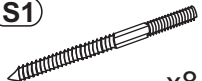





NR 1	
B26	ϕ 8x45 x4
S1	x8
S2	x1
S3	x8
S4	x8
F15	x4







- F15  x4
- S1  x8
- S2  x1
- S3  x8
- S4  x8

