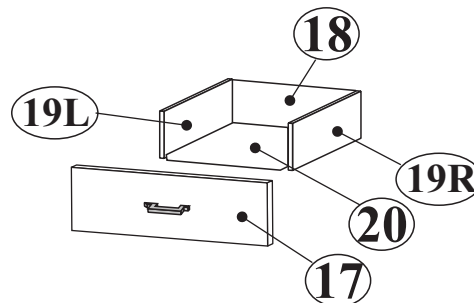
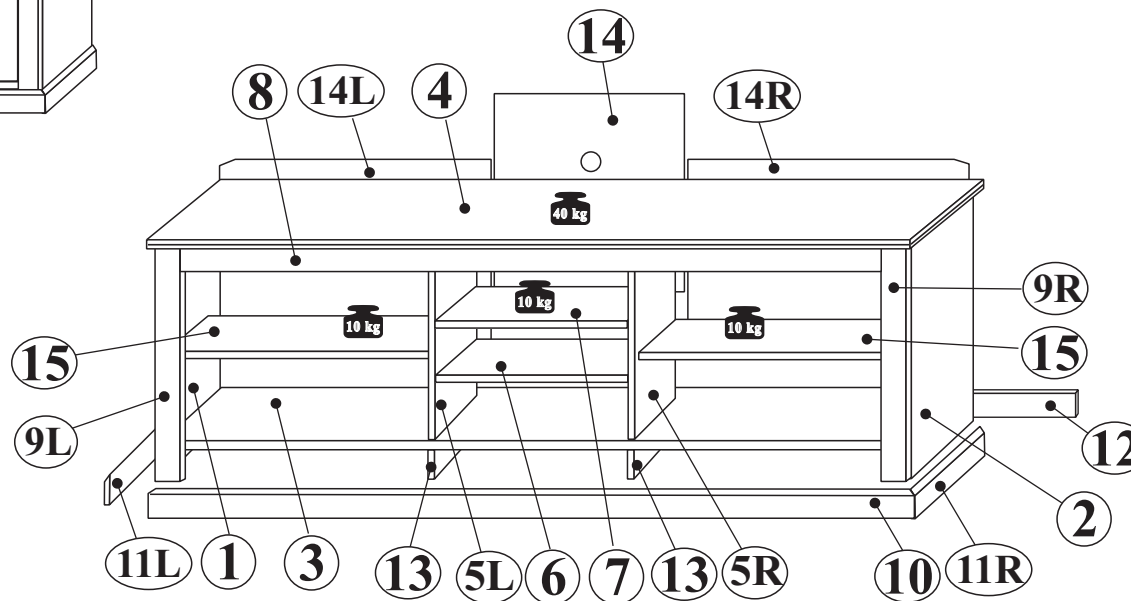


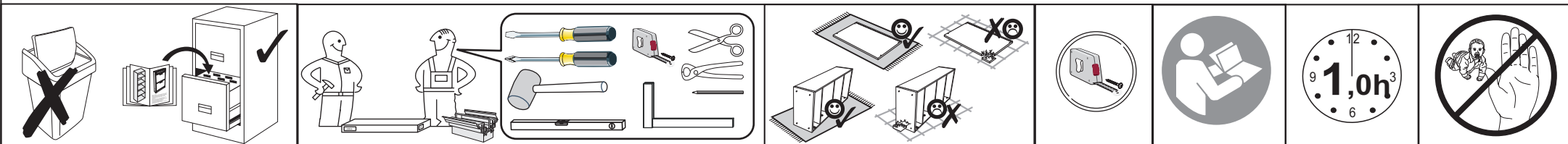


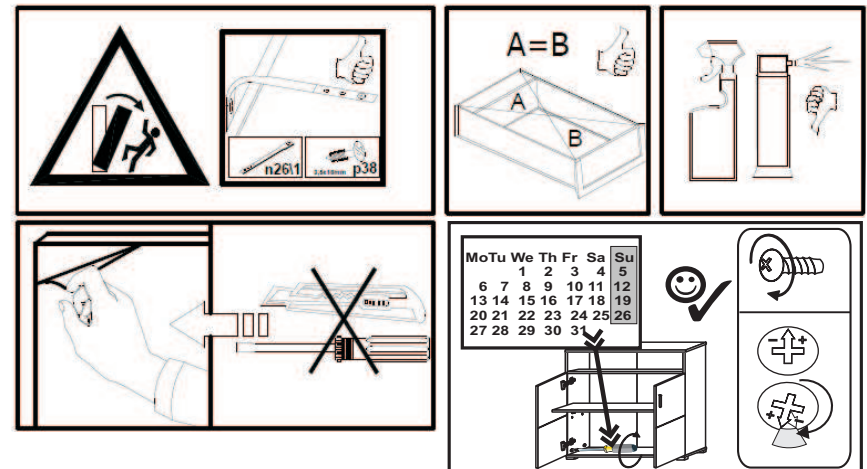
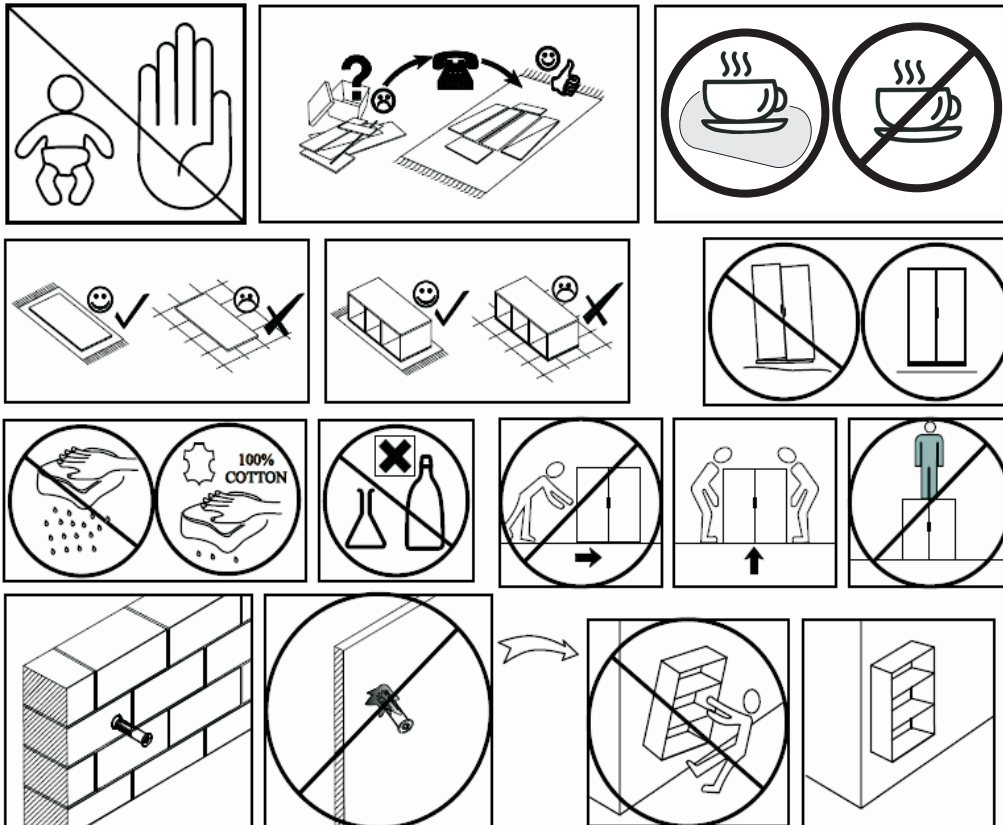
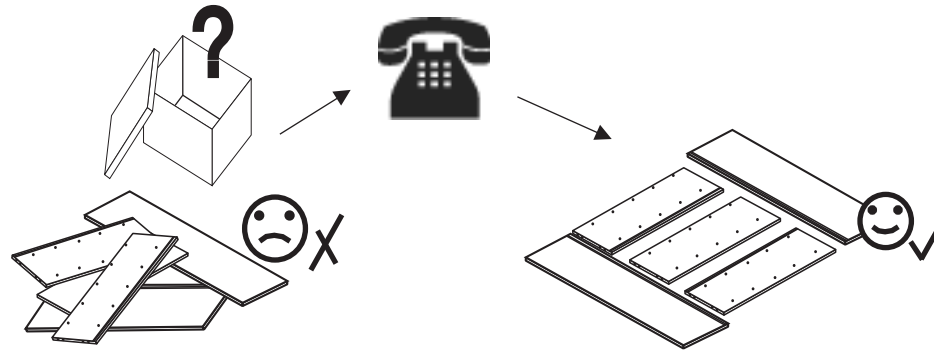
x2

16

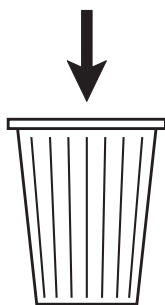
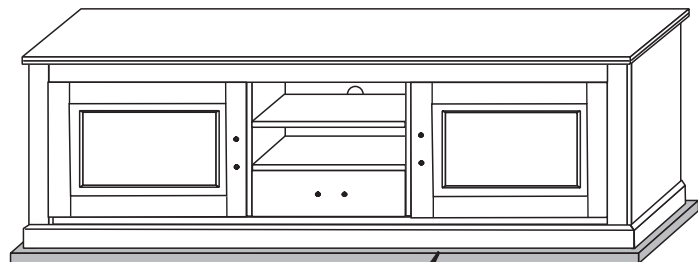


Nr 1	
U30	 x3
A2	 M4x25 x6





1



2

