

Nr 1

O20 x1
 MAX 3,6W

Bingo x1

Nr 2

J11 x1

P13 3,5x13 mm x2

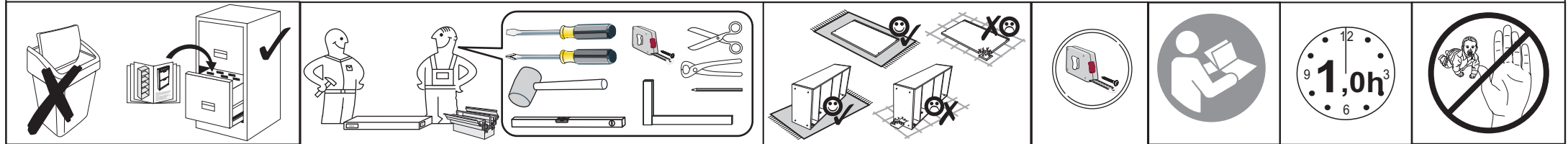
T13 8x50 mm x1

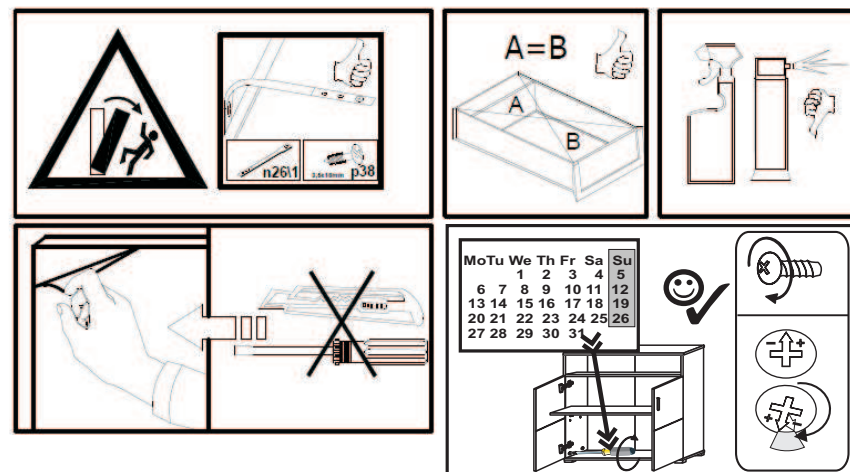
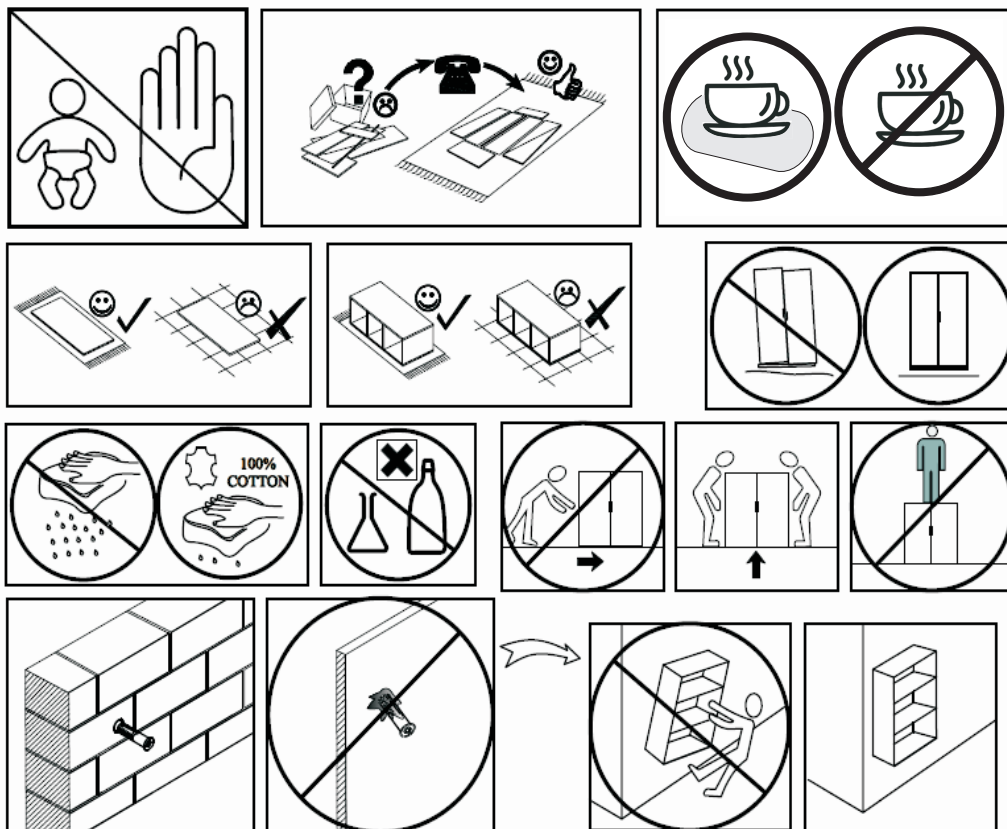
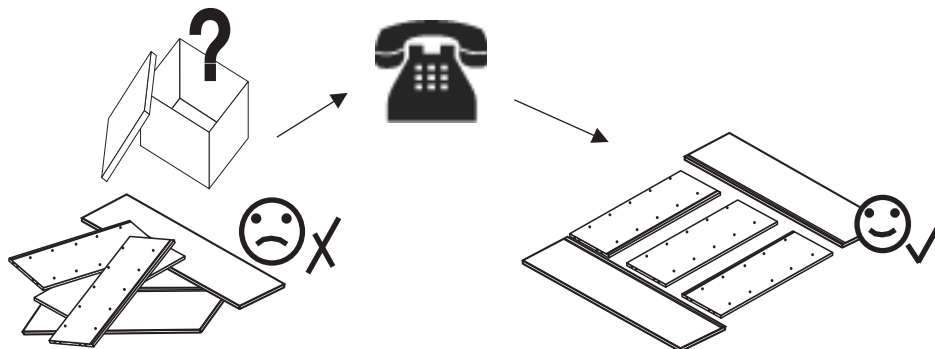
T14 6x45 mm x1

Nr 3

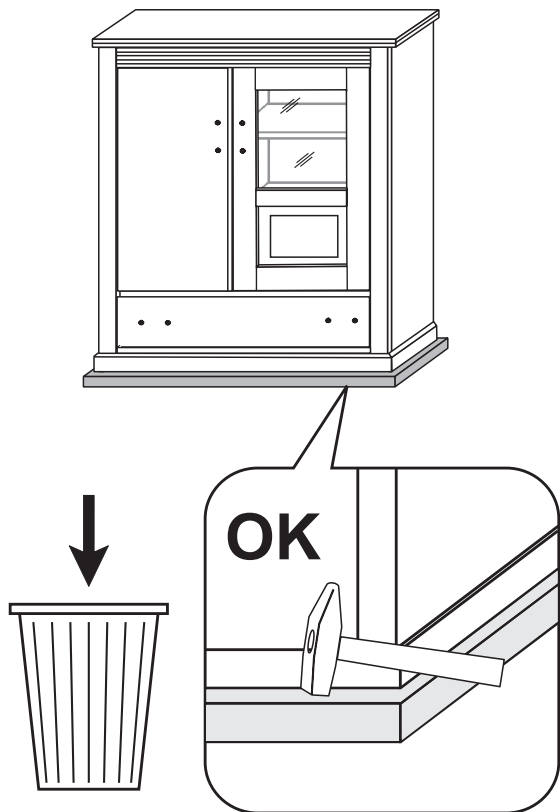
U30 x4

A2 M4x25 x8

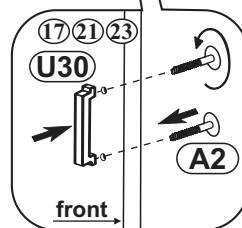
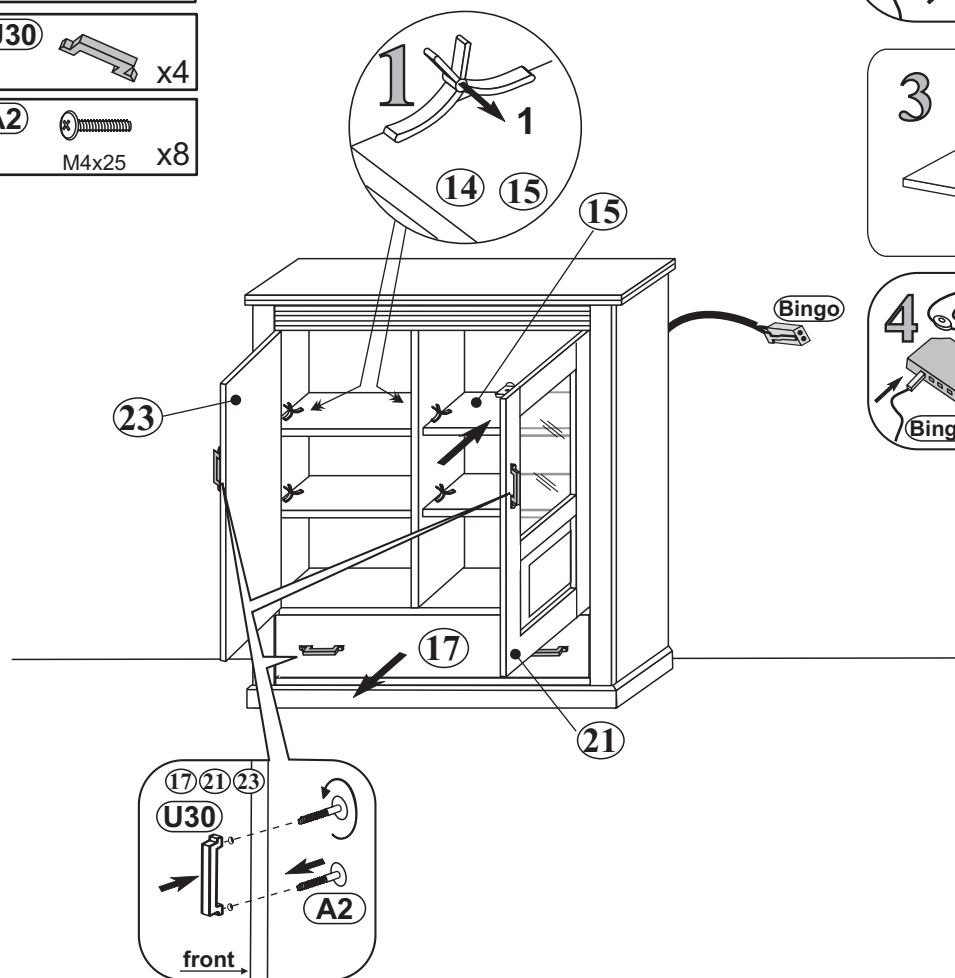
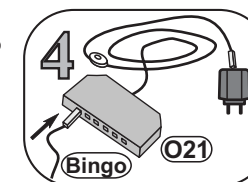
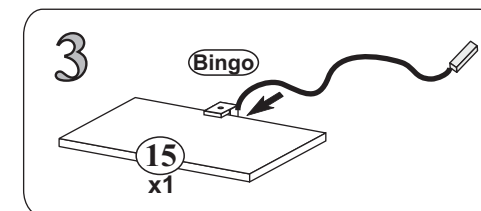
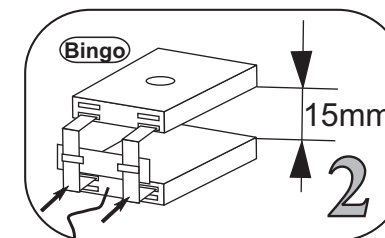
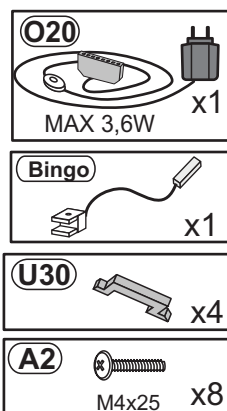




1



2



3

